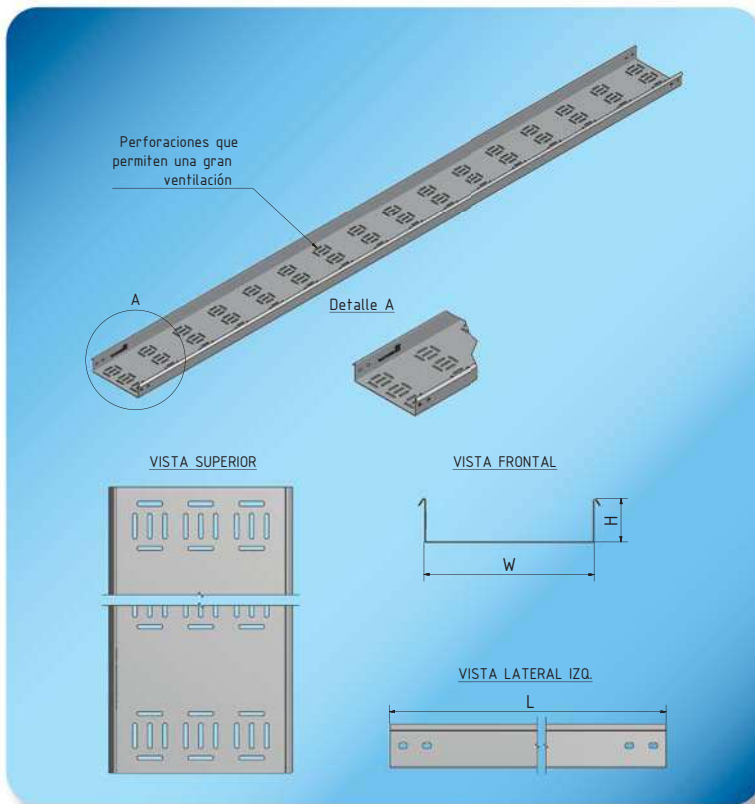


BANDEJA PORTA CABLES TIPO DUCTO



NORMATIVA:

- ♦ ASTM A653.
- ♦ NEMA VE1.
- ♦ NTE INEN 2486.

APLICACIÓN:

- ♦ Tendido de redes de energía, telefonía y datos.

ESPECIFICACIONES ESTRUCTURALES:

- ♦ Producto fabricado en acero pre-galvanizado.
- ♦ Maquinado de un solo cuerpo provee mayor resistencia.

ESPECIFICACIONES FUNCIONALES:

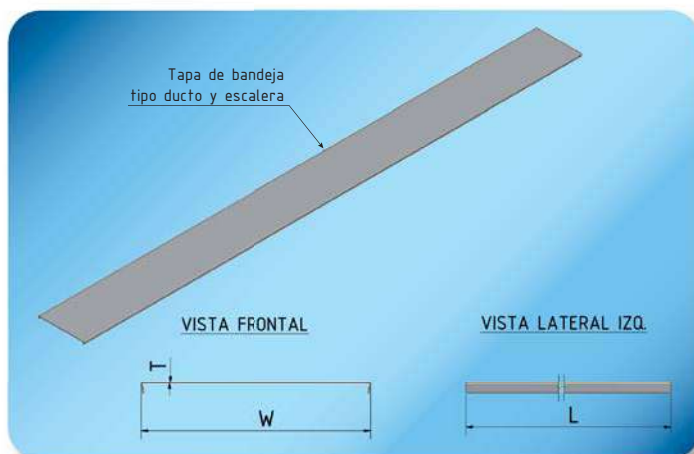
- ♦ Debido a configuración de fabricación provee facilidad de transporte y de armado/ensamble.
- ♦ Menor espacio de estibado y almacenaje.
- ♦ Otros tipos de dimensiones, materiales, terminados y recubrimientos son fabricados bajo pedido.

ESPECIFICACIONES DE CAPACIDAD DE CARGA:

- ♦ Revisar la capacidad de carga indicada en la tabla de especificaciones para cada uno de los productos.

CÓDIGO	REFERENCIA	DIMENSIONES (mm)			CAPACIDAD DE CARGA		
		ALTO (H)	ANCHO (W)	LONGITUD (L)	CARGA DE FALLA (Kg.)	CARGA (Kg./m)	DESIGNACIÓN NEMA
I-0501	BNJ-50	50	50	2400	142	45	8AA
I-0502	BNJ-100	50	100	2400	142	45	8AA
I-0503	BNJ-150	50	150	2400	142	45	8AA
I-0504	BNJ-200	50	200	2400	142	45	8AA
I-0505	BNJ-250	50	250	2400	142	45	8AA

TAPA PARA BANDEJA TIPO DUCTO Y ESCALERA

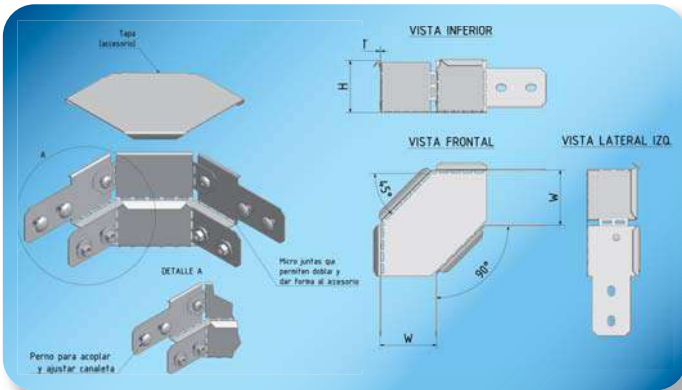


TAPA DE BANDEJA, MATERIAL ACERO GALVANIZADO, TIPO DUCTO Y ESCALERILLA

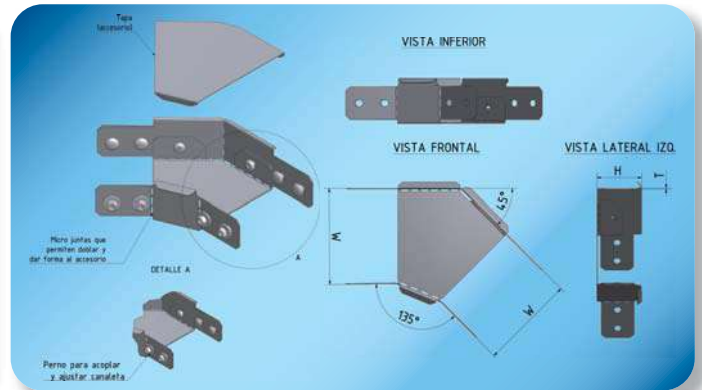
CÓDIGO	REFERENCIA	DIMENSIONES (mm)		
		ANCHO (W)	LONGITUD (L)	ESPESOR (T)
I-0501-T	BNJ-50T	50	2400	0,9
I-0502-T	BNJ-100T	100	2400	0,9
I-0503-T	BNJ-150T	150	2400	0,9
I-0504-T	BNJ-200T	200	2400	0,9
I-0505-T	BNJ-250T	250	2400	0,9
I-0506-T	BNJE-300T	300	2400	0,9
I-0507-T	BNJE-400T	400	2400	0,9

ACCESORIOS PARA BANDEJA TIPO DUCTO

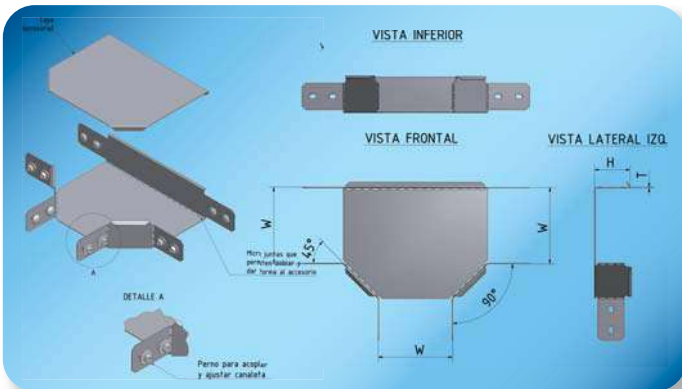
CURVA Y TAPA 90°



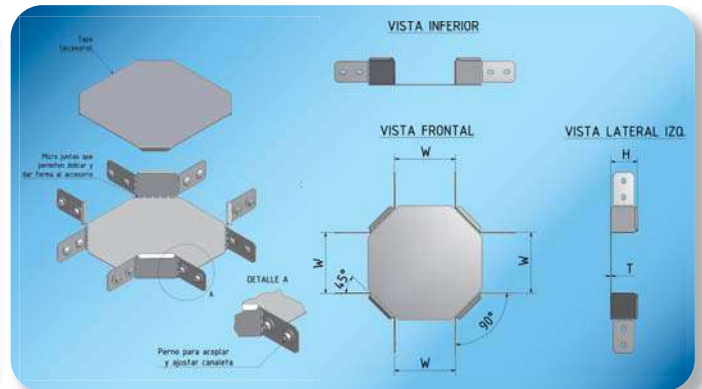
CURVA Y TAPA 45°



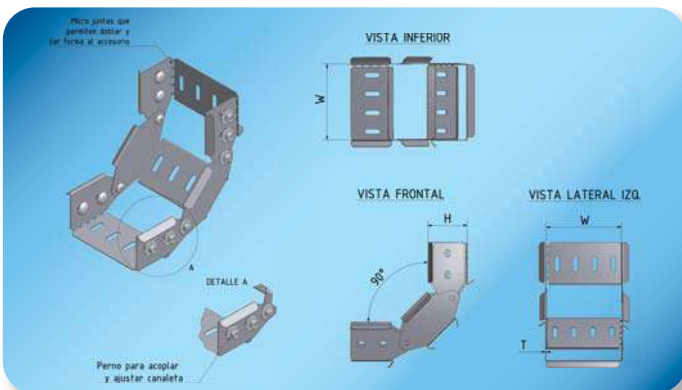
UNIÓN EN T



UNIÓN EN CRUZ



CURVA ARTICULADA



TORNILLO ZINCADO CON ARANDELA Y TUERCA



CÓDIGO	REFERENCIA	DESCRIPCIÓN
I-0591	RL - 1/4	Tornillo en acero zincado con arandela y tuerca

ACCESORIOS

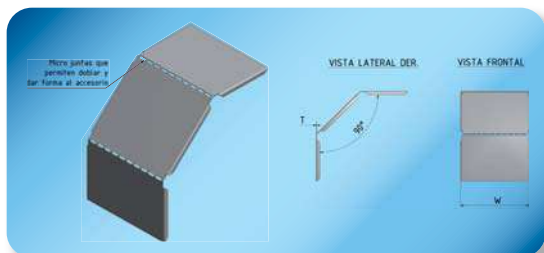
DIMENSIONES (mm)		CURVA Y TAPA 90°		CURVA Y TAPA 45°		UNIÓN EN T		UNIÓN EN CRUZ		CURVA ARTICULADA	
ALTO (H)	ANCHO (W)	Espesor (T) 0.9 mm		Espesor (T) 0.9 mm		Espesor (T) 0.9 mm		Espesor (T) 0.9 mm		Espesor (T) 0.9 mm	
		CÓDIGO	REFERENCIA	CÓDIGO	REFERENCIA	CÓDIGO	REFERENCIA	CÓDIGO	REFERENCIA	CÓDIGO	REFERENCIA
50	50	I-0511	CRV-90-50	I-0521	CRV-45-50	I-0531	UIN-T-50	I-0541	UIN-C-50	I-0551	CRV-AV-50
50	100	I-0512	CRV-90-100	I-0522	CRV-45-100	I-0532	UIN-T-100	I-0542	UIN-C-100	I-0552	CRV-AV-100
50	150	I-0513	CRV-90-150	I-0523	CRV-45-150	I-0533	UIN-T-150	I-0543	UIN-C-150	I-0553	CRV-AV-150
50	200	I-0514	CRV-90-200	I-0524	CRV-45-200	I-0534	UIN-T-200	I-0544	UIN-C-200	I-0554	CRV-AV-200
50	250	I-0515	CRV-90-250	I-0525	CRV-45-250	I-0535	UIN-T-250	I-0545	UIN-C-250	I-0555	CRV-AV-250

Material acero galvanizado, incluye tornillería para montaje y ensamble

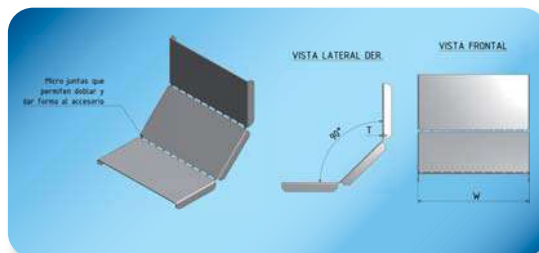
Tapas para Accesorios

PARA USO EN ACCESORIO	TAPA PARA CURVA PLANA 90°		TAPA PARA CURVA PLANA 45°		TAPA PARA UNIÓN T		TAPA PARA UNIÓN CRUZ	
	Espesor (T)	0.9 mm	Espesor (T)	0.9 mm	Espesor (T)	0.9 mm	Espesor (T)	0.9 mm
ANCHO (W)	CÓDIGO	REFERENCIA	CÓDIGO	REFERENCIA	CÓDIGO	REFERENCIA	CÓDIGO	REFERENCIA
50	I-0511-T	CRV-90-50T	I-0521-T	CRV-45-50T	I-0531-T	UIN-T-50T	I-0541-T	UIN-C-50T
100	I-0512-T	CRV-90-100T	I-0522-T	CRV-45-100T	I-0532-T	UIN-T-100T	I-0542-T	UIN-C-100T
150	I-0513-T	CRV-90-150T	I-0523-T	CRV-45-150T	I-0533-T	UIN-T-150T	I-0543-T	UIN-C-150T
200	I-0514-T	CRV-90-200T	I-0524-T	CRV-45-200T	I-0534-T	UIN-T-200T	I-0544-T	UIN-C-200T
250	I-0515-T	CRV-90-250T	I-0525-T	CRV-45-250T	I-0535-T	UIN-T-250T	I-0545-T	UIN-C-250T

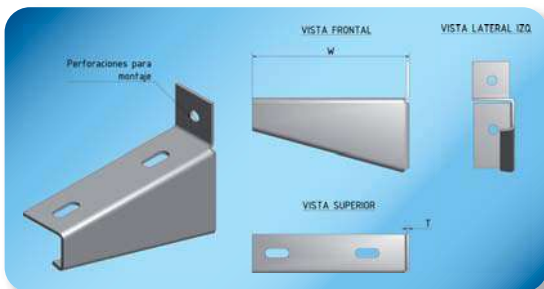
TAPA CURVA ARTICULADA VERTICAL EXTERNA



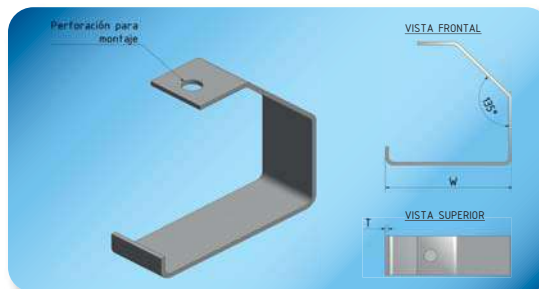
TAPA CURVA VERTICAL INTERNA



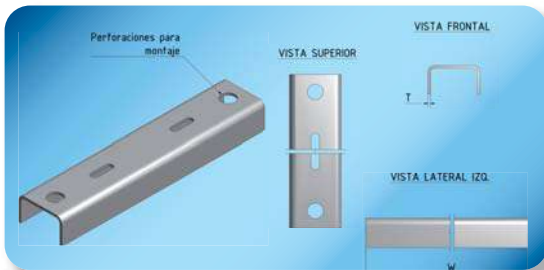
MENSULA



SOPORTE TRAPECIO



CONSOLA HORIZONTAL



VARILLA ROSCADA



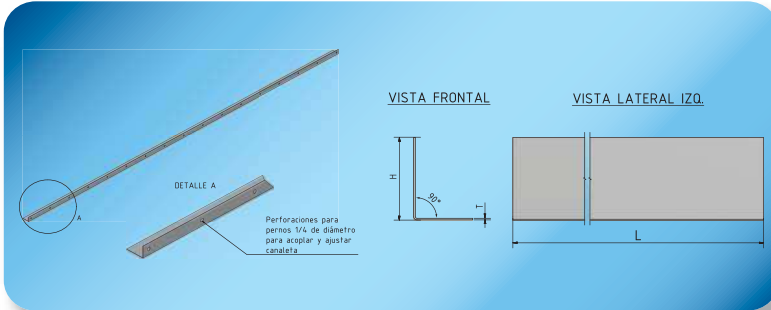
CÓDIGO	REFERENCIA	DESCRIPCIÓN	LONGITUD
I-0617	VRLL -3/8	Varilla roscada Ø=3/8	1 m
I-0618	VRLL -1/2	Varilla roscada Ø=1/2	1 m

PARA USO EN CANALETA Y ACCESORIO	TAPA CURVA ART. VERT. EXTERNA			TAPA CURVA VERTICAL INTERNA			MENSULA*			SOPORTE TRAPECIO*			CONSOLA HORIZONTAL*		
	Espesor (T)	0.9 mm	ANCHO (W)	Espesor (T)	0.9 mm	ANCHO (W)	Espesor (T)	2 mm	ANCHO (W)	Espesor (T)	3 mm	ANCHO (W)	Espesor (T)	2 mm	ANCHO (W)
ANCHO (W)	CÓDIGO	REFERENCIA	ANCHO (W)	CÓDIGO	REFERENCIA	ANCHO (W)	CÓDIGO	REFERENCIA	ANCHO (W)	CÓDIGO	REFERENCIA	ANCHO (W)	CÓDIGO	REFERENCIA	ANCHO (W)
50	I-0561	TE-AV-50	68	I-0571	TI-AV-50	68				I-0601	SPTT-50	69	I-0606	CLSH-50	138
100	I-0562	TE-AV-100	118	I-0572	TI-AV-100	118	I-0596	MLS-100	130	I-0602	SPTT-100	119	I-0607	CLSH-100	188
150	I-0563	TE-AV-150	168	I-0573	TI-AV-150	168	I-0597	MLS-150	180	I-0603	SPTT-150	169	I-0608	CLSH-150	238
200	I-0564	TE-AV-200	218	I-0574	TI-AV-200	218	I-0598	MLS-200	230	I-0604	SPTT-200	219	I-0609	CLSH-200	288
250	I-0565	TE-AV-250	268	I-0575	TI-AV-250	268	I-0599	MLS-250	280	I-0605	SPTT-250	269	I-0610	CLSH-250	338

Material acero galvanizado (*ménsula, *consola horizontal y *soporte trapecio, material acero al carbono y acabado zincado electrolítico)

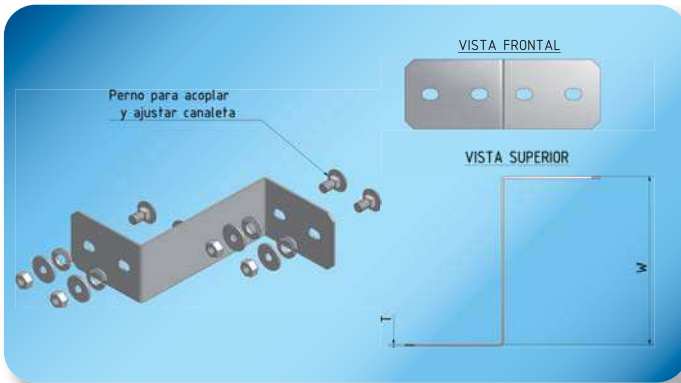
ACCESORIOS PARA BANDEJA TIPO DUCTO

TABIQUE DIVISORIO

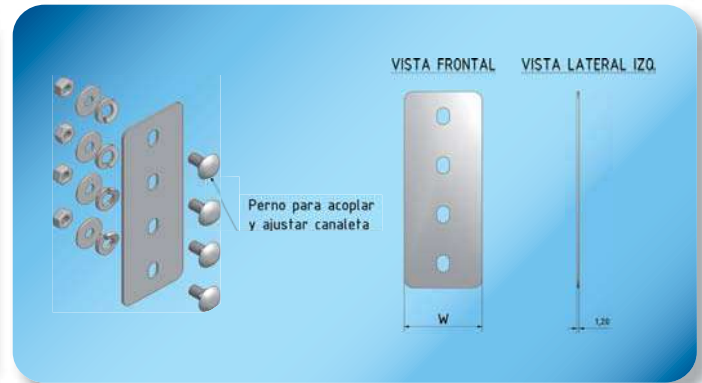


CÓDIGO	REFERENCIA	DIMENSIONES (mm)		
		ALTO (H)	LONGITUD (L)	ESPESOR (T)
I-0583	TBQ-50	45	2400	0.9

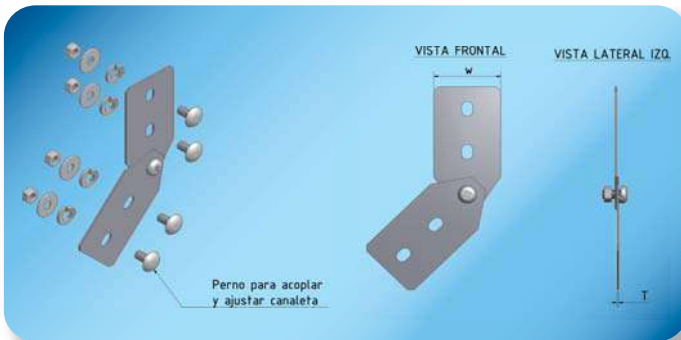
REDUCCIÓN



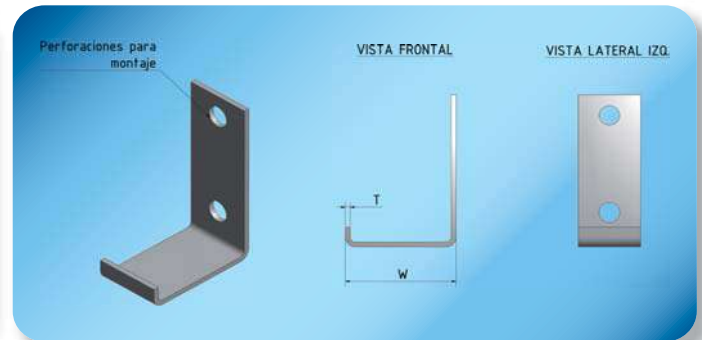
UNIÓN RÍGIDA



UNIÓN ARTICULADA



SOPORTE SIMPLE



PARA USO EN CANALETA	REDUCCIÓN			UNIÓN ARTICULADA			UNIÓN RÍGIDA		
	Espesor (T) 1.2 mm			Espesor (T) 1.2 mm			Espesor (T) 1.2 mm		
	CÓDIGO	REFERENCIA	ANCHO (W)	CÓDIGO	REFERENCIA	ANCHO (W)	CÓDIGO	REFERENCIA	ANCHO (W)
ALTO (H)									
50	I-0586	RDC-25	25						
50	I-0587	RDC-50	50	I-0581	UNAR-50	43	I-0582	UNRI-50	43
50	I-0588	RDC-75	75						
50	I-0589	RDC-100	100						

PARA USO EN CANALETA	SOPORTE SIMPLE*		
	Espesor (T) 3 mm		
	CÓDIGO	REFERENCIA	ANCHO (W)
ANCHO (W)			
50	I-0592	SPTS-50	68
100	I-0593	SPTS-100	118

Material acero galvanizado (*soporte simple, material acero al carbono y acabado zincado electrolítico)