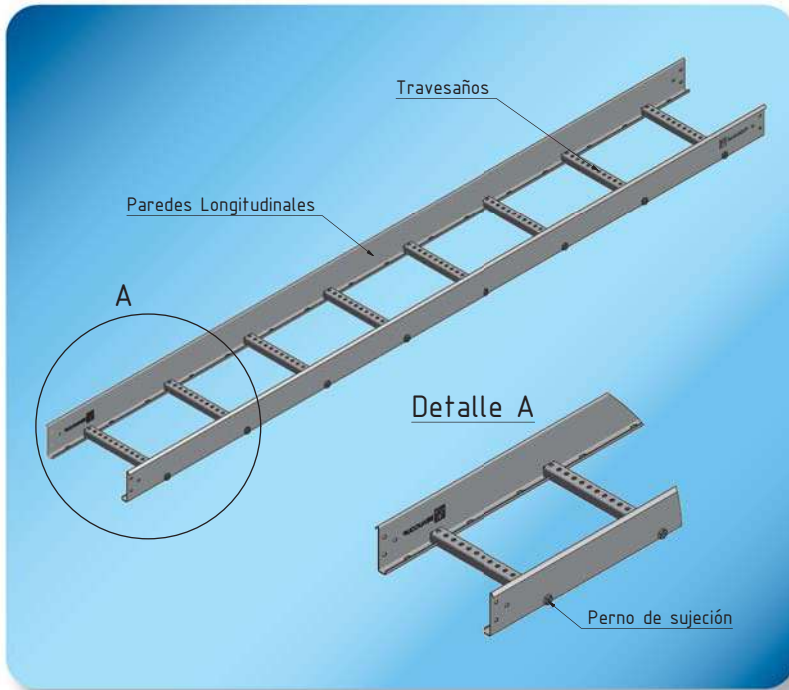


BANDEJA PORTA CABLES TIPO ESCALERA



NORMATIVA:

- ♦ ASTM A653 CS G60
- ♦ NEMA VE1
- ♦ NTE INEN 2486

APLICACIÓN:

- ♦ Tendido de redes de energía, telefonía y datos.

CARACTERÍSTICAS TÉCNICAS:

- ♦ Fabricado en acero pre-galvanizado en frío.
- ♦ Paredes longitudinales de una sola pieza que provee mayor resistencia y conectados por travesaños atornillados.
- ♦ Completamente desarmable, gracias a sus tuercas remachables tropicalizadas y tornillería galvanizada.
- ♦ Ubicación de travesaños permite mayor ventilación de cableado contenido.
- ♦ Debido a configuración de fabricación provee facilidad de transporte y de ensamble.

ACCESORIOS INCLUIDOS:

- ♦ 2 Uniones rígidas con tornillería de sujeción.

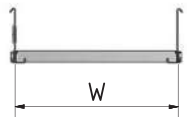
CAPACIDAD DE CARGA:

- ♦ Revisar la capacidad de carga indicada en la tabla de especificaciones.

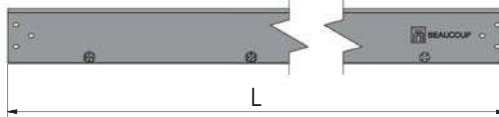
FORMA DE INSTALACIÓN:

- ♦ Referirse a NTE INEN 2486

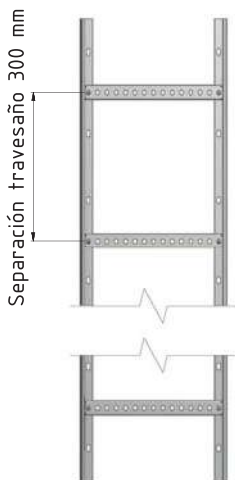
VISTA FRONTAL



VISTA FRONTAL



VISTA SUPERIOR

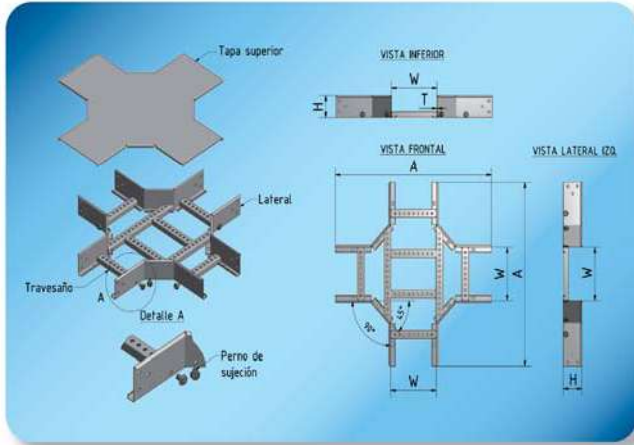


Bandeja Porta cables sin Tapa, Acero Pre-Galvanizado, Tipo Escalera.

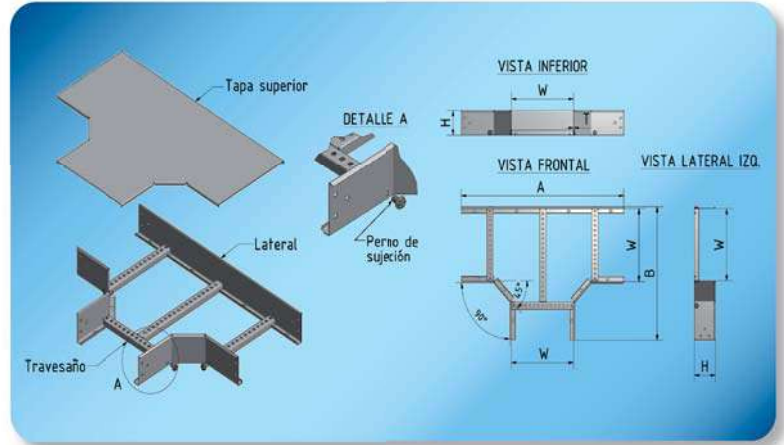
CÓDIGO	REFERENCIA	DIMENSIONES (mm)			CAPACIDAD DE CARGA		
		ALTO (H)	ANCHO (W)	LONGITUD (L)	CARGA DE FALLA (Kg.)	CARGA (Kg./m)	DESIGNACIÓN NEMA
I-0711	BNJE-100/80	80	100	2400	162	45	8AA
I-0712	BNJE-150/80	80	150	2400	162	45	8AA
I-0713	BNJE-200/80	80	200	2400	162	45	8AA
I-0714	BNJE-250/80	80	250	2400	162	45	8AA
I-0715	BNJE-300/80	80	300	2400	162	45	8AA
I-0716	BNJE-400/80	80	400	2400	162	45	8AA
I-0771	BNJE-100/100	100	100	2400	162	45	8AA
I-0772	BNJE-150/100	100	150	2400	162	45	8AA
I-0773	BNJE-200/100	100	200	2400	162	45	8AA
I-0774	BNJE-250/100	100	250	2400	162	45	8AA
I-0775	BNJE-300/100	100	300	2400	162	45	8AA
I-0776	BNJE-400/100	100	400	2400	162	45	8AA

ACCESORIOS PARA BANDEJA TIPO ESCALERA

UNIÓN EN CRUZ



UNIÓN EN T



ACCESORIOS

DIMENSIONES (mm)		UNIÓN T				UNIÓN EN CRUZ		
		Espesor (T)		0.9 mm		Espesor (T)		0.9 mm
ALTO (H)	ANCHO (W)	CÓDIGO	REFERENCIA	LONGITUDINAL (A mm)	TRANSVERSAL (B mm)	CÓDIGO	REFERENCIA	LONGITUDINAL (A mm)
80	100	I-0751	UNTE-80-100	580	340	I-0761	UNCE-80-100	580
80	150	I-0752	UNTE-80-150	630	390	I-0762	UNCE-80-150	630
80	200	I-0753	UNTE-80-200	680	440	I-0763	UNCE-80-200	680
80	250	I-0754	UNTE-80-250	730	490	I-0764	UNCE-80-250	730
80	300	I-0755	UNTE-80-300	780	540	I-0765	UNCE-80-300	780
80	400	I-0756	UNTE-80-400	880	640	I-0766	UNCE-80-400	880

*Material acero galvanizado, incluye tornillería para montaje y ensamble, así como 2 uniones rígidas.

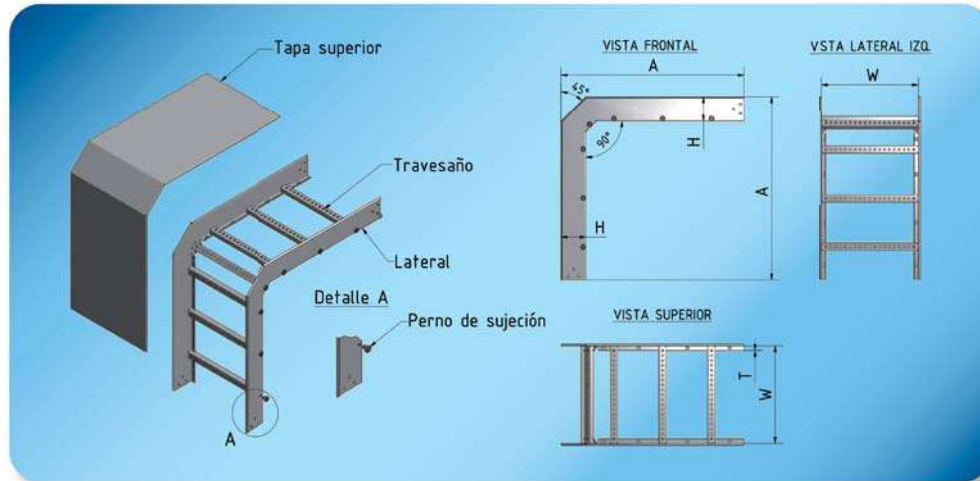
DIMENSIONES (mm)		UNIÓN T				UNIÓN EN CRUZ		
		Espesor (T)		0.9 mm		Espesor (T)		0.9 mm
ALTO (H)	ANCHO (W)	CÓDIGO	REFERENCIA	LONGITUDINAL (A mm)	TRANSVERSAL (B mm)	CÓDIGO	REFERENCIA	LONGITUDINAL (A mm)
100	100	I-0811	UNTE-100-100	580	340	I-0821	UNCE-100-100	580
100	150	I-0812	UNTE-100-150	630	390	I-0822	UNCE-100-150	630
100	200	I-0813	UNTE-100-200	680	440	I-0823	UNCE-100-200	680
100	250	I-0814	UNTE-100-250	730	490	I-0824	UNCE-100-250	730
100	300	I-0815	UNTE-100-300	780	540	I-0825	UNCE-100-300	780
100	400	I-0816	UNTE-100-400	880	640	I-0826	UNCE-100-400	880

*Material acero galvanizado, incluye tornillería para montaje y ensamble, así como 2 uniones rígidas.

TAPAS PARA ACCESORIOS

ALTO EN ACCESORIO	ANCHO EN ACCESORIO	TAPA PARA UNIÓN T		TAPA PARA UNIÓN EN CRUZ	
		Espesor (T)	0.9 mm	Espesor (T)	0.9 mm
ALTO (H)	ANCHO (W)	CÓDIGO	REFERENCIA	CÓDIGO	REFERENCIA
80 - 100	100	I-0751-T	UNTE-80-100-100T	I-0761-T	UNCE-80-100-100T
80 - 100	150	I-0752-T	UNTE-80-100-150T	I-0762-T	UNCE-80-100-150T
80 - 100	200	I-0753-T	UNTE-80-100-200T	I-0763-T	UNCE-80-100-200T
80 - 100	250	I-0754-T	UNTE-80-100-250T	I-0764-T	UNCE-80-100-250T
80 - 100	300	I-0755-T	UNTE-80-100-300T	I-0765-T	UNCE-80-100-300T
80 - 100	400	I-0756-T	UNTE-80-100-400T	I-0766-T	UNCE-80-100-400T

CURVA EXTERNA 90°

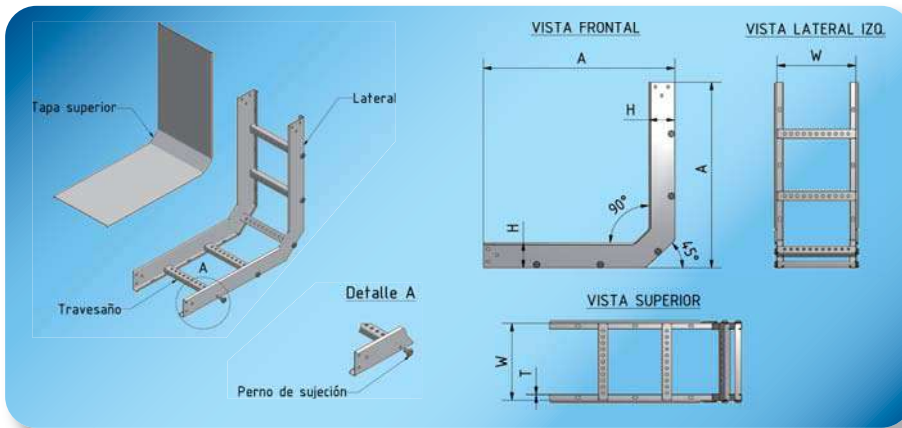


ACCESORIOS

DIMENSIONES (mm)		CURVA VERTICAL EXTERNA 90°			CURVA VERTICAL INTERNA 90°		
		Espesor (T)		0.9 mm	Espesor (T)		0.9 mm
ALTO (H)	ANCHO (W)	CÓDIGO	REFERENCIA	LONGITUDINAL (A mm)	CÓDIGO	REFERENCIA	LONGITUDINAL (A mm)
80	100	I-0721	CRVEE-90-80-100	450	I-0731	CRVIE-90-80-100	450
80	150	I-0722	CRVEE-90-80-150	500	I-0732	CRVIE-90-80-150	500
80	200	I-0723	CRVEE-90-80-200	550	I-0733	CRVIE-90-80-200	550
80	250	I-0724	CRVEE-90-80-250	600	I-0734	CRVIE-90-80-250	600
80	300	I-0725	CRVEE-90-80-300	650	I-0735	CRVIE-90-80-300	650
80	400	I-0726	CRVEE-90-80-400	750	I-0736	CRVIE-90-80-400	750

TAPAS PARA ACCESORIOS

ALTO EN ACCESORIO	ANCHO EN ACCESORIO	TAPA PARA CURVA VERTICAL EXTERNA DE 90°		TAPA PARA CURVA VERTICAL INTERNA DE 90°	
		Espesor (T)	0.9 mm	Espesor (T)	0.9 mm
ALTO (H)	ANCHO (W)	CÓDIGO	REFERENCIA	CÓDIGO	REFERENCIA
80	100	I-0721-T	CRVEE-90-80-100T	I-0731-T	CRVIE-90-80-100T
80	150	I-0722-T	CRVEE-90-80-150T	I-0732-T	CRVIE-90-80-150T
80	200	I-0723-T	CRVEE-90-80-200T	I-0733-T	CRVIE-90-80-200T
80	250	I-0724-T	CRVEE-90-80-250T	I-0734-T	CRVIE-90-80-250T
80	300	I-0725-T	CRVEE-90-80-300T	I-0735-T	CRVIE-90-80-300T
80	400	I-0726-T	CRVEE-90-80-400T	I-0736-T	CRVIE-90-80-400T



CURVA INTERNA 90°

ACCESORIOS

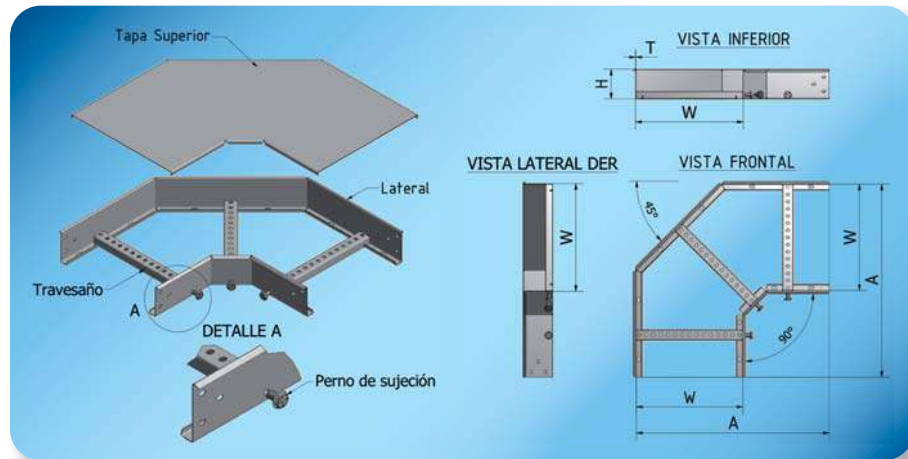
DIMENSIONES (mm)		CURVA VERTICAL EXTERNA 90°			CURVA VERTICAL INTERNA 90°		
		Espesor (T)		0.9 mm	Espesor (T)		0.9 mm
ALTO (H)	ANCHO (W)	CÓDIGO	REFERENCIA	LONGITUDINAL (A mm)	CÓDIGO	REFERENCIA	LONGITUDINAL (A mm)
100	100	I-0781	CRVEE-90-100-100	450	I-0791	CRVIE-90-100-100	450
100	150	I-0782	CRVEE-90-100-150	500	I-0792	CRVIE-90-100-150	500
100	200	I-0783	CRVEE-90-100-200	550	I-0793	CRVIE-90-100-200	550
100	250	I-0784	CRVEE-90-100-250	600	I-0794	CRVIE-90-100-250	600
100	300	I-0785	CRVEE-90-100-300	650	I-0795	CRVIE-90-100-300	650
100	400	I-0786	CRVEE-90-100-400	750	I-0796	CRVIE-90-100-400	750

TAPAS PARA ACCESORIOS

ALTO EN ACCESORIO	ANCHO EN ACCESORIO	TAPA PARA CURVA VERTICAL EXTERNA DE 90°		TAPA PARA CURVA VERTICAL INTERNA DE 90°	
		Espesor (T)	0.9 mm	Espesor (T)	0.9 mm
ALTO (H)	ANCHO (W)	CÓDIGO	REFERENCIA	CÓDIGO	REFERENCIA
100	100	I-0781-T	CRVEE-90-100-100T	I-0791-T	CRVIE-90-100-100T
100	150	I-0782-T	CRVEE-90-100-150T	I-0792-T	CRVIE-90-100-150T
100	200	I-0783-T	CRVEE-90-100-200T	I-0793-T	CRVIE-90-100-200T
100	250	I-0784-T	CRVEE-90-100-250T	I-0794-T	CRVIE-90-100-250T
100	300	I-0785-T	CRVEE-90-100-300T	I-0795-T	CRVIE-90-100-300T
100	400	I-0786-T	CRVEE-90-100-400T	I-0796-T	CRVIE-90-100-400T

*Material acero galvanizado, incluye tornillería para montaje y ensamble, así como 2 uniones rígidas.

CURVA PLANA 90°



DIMENSIONES (mm)		CURVA PLANA 90°		
		Espesor (T)		0.9 mm
ALTO (H)	ANCHO (W)	CÓDIGO	REFERENCIA	LONGITUDINAL (A mm)
80	100	I-0741	CRVPE-90-80-100	340
80	150	I-0742	CRVPE-90-80-150	390
80	200	I-0743	CRVPE-90-80-200	440
80	250	I-0744	CRVPE-90-80-250	490
80	300	I-0745	CRVPE-90-80-300	540
80	400	I-0746	CRVPE-90-80-400	640

DIMENSIONES (mm)		CURVA PLANA 90°		
		Espesor (T)		0.9 mm
ALTO (H)	ANCHO (W)	CÓDIGO	REFERENCIA	LONGITUDINAL (A mm)
100	100	I-0801	CRVPE-90-100-100	340
100	150	I-0802	CRVPE-90-100-150	390
100	200	I-0803	CRVPE-90-100-200	440
100	250	I-0804	CRVPE-90-100-250	490
100	300	I-0805	CRVPE-90-100-300	540
100	400	I-0806	CRVPE-90-100-400	640

ALTO EN ACCESORIO	ANCHO EN ACCESORIO	TAPA CURVA PLANA 90°	
		Espesor (T)	0.9 mm
ALTO (H)	ANCHO (W)	CÓDIGO	REFERENCIA
80 - 100	100	I-0741-T	CRVPE-90-80-100-100T
80 - 100	150	I-0742-T	CRVPE-90-80-100-150T
80 - 100	200	I-0743-T	CRVPE-90-80-100-200T
80 - 100	250	I-0744-T	CRVPE-90-80-100-250T
80 - 100	300	I-0745-T	CRVPE-90-80-100-300T
80 - 100	400	I-0746-T	CRVPE-90-80-100-400T