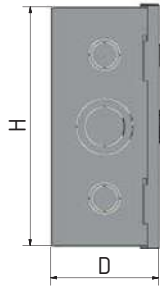


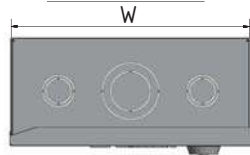
VISTA FRONTAL



VISTA LATERAL IZQ.



VISTA SUPERIOR



### Caja de Paso rapid lock

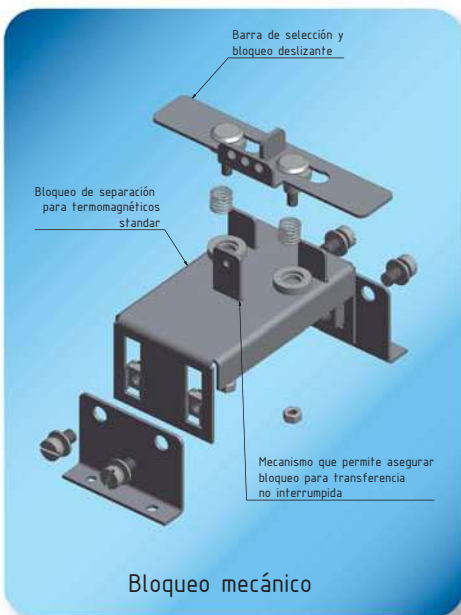
CÓDIGO	REFERENCIA	DIMENSIONES (mm)			PESO Aprox.(kg)
		ALTO (H)	ANCHO (W)	PROFUNDIDAD (D)	
I-0221	CRL - 15	150	150	90	0.7
I-0222	CRL - 20	200	200	90	1.1
I-0223	CRL - 25	250	250	100	1.6
I-0224	CRL - 30	300	300	100	2.1

### Caja de Paso rapid lock, fondo de madera

CÓDIGO	REFERENCIA	DIMENSIONES (mm)			PESO Aprox.(Kg.)
		ALTO (H)	ANCHO (W)	PROFUNDIDAD (D)	
I-0225	CRL - 20 - MD	200	200	100	1.2
I-0227	CRL - 30 - MD	300	300	100	2.0



## BLOQUEO MECÁNICO



#### NORMATIVA:

- ♦ ASTM B 117

#### APLICACIÓN:

- ♦ Transferencia operada manualmente, utilizada para conectar la energía eléctrica de dos redes. Ejemplo: conectar la energía pública y de un generador o viceversa.

#### CARACTERÍSTICAS TÉCNICAS:

- ♦ Este mecanismo se utiliza con breakers tipo caja modelada (MCCB) en formatos de 100 – 255 – 400 y 600 A.
- ♦ Su sistema de regulación permite aplicar con diferentes marcas de MCCB.
- ♦ Fabricado en acero laminado en frío, cuyos componentes son fabricados en 2mm de espesor. (Material validado bajo norma JIS 3141)
- ♦ Perforaciones ubicadas en la parte posterior del producto, para facilidad de anclaje sobre superficies verticales.

#### ACABADOS:

- ♦ Luego del proceso químico de desengrase y fosfatizado, es recubierto con pintura electrostática en polvo para uso exterior, tratada entre 180° a 200° C., resiste a aceites, derivados de petróleo y soluciones ácidas o alcalinas hasta 10% de concentración, en color negro mate texturado RAL 9011, cuya capa mínima de aplicación de 65µm.
- ♦ Otros tipos de dimensiones, terminados y recubrimientos son fabricados bajo pedido.

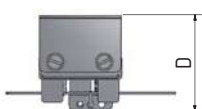
VISTA FRONTAL



VISTA LATERAL IZQ.



VISTA SUPERIOR



CÓDIGO	REFERENCIA	RANGO DE BREAKERS	DIMENSIONES (mm)			PESO Aprox.(Kg.)
			ALTO (H)	ANCHO (W)	PROFUNDIDAD (D)	
I-0231	BM-100	20 a 100 AMP	163	156	56	0.74
I-0232	BM-225	125 a 225 AMP	200	180	56	0.83
I-0233	BM-400	250 a 400 AMP	190	202	101	0.99
I-0234	BM-600	500 a 600 AMP	274	280	101	1.30