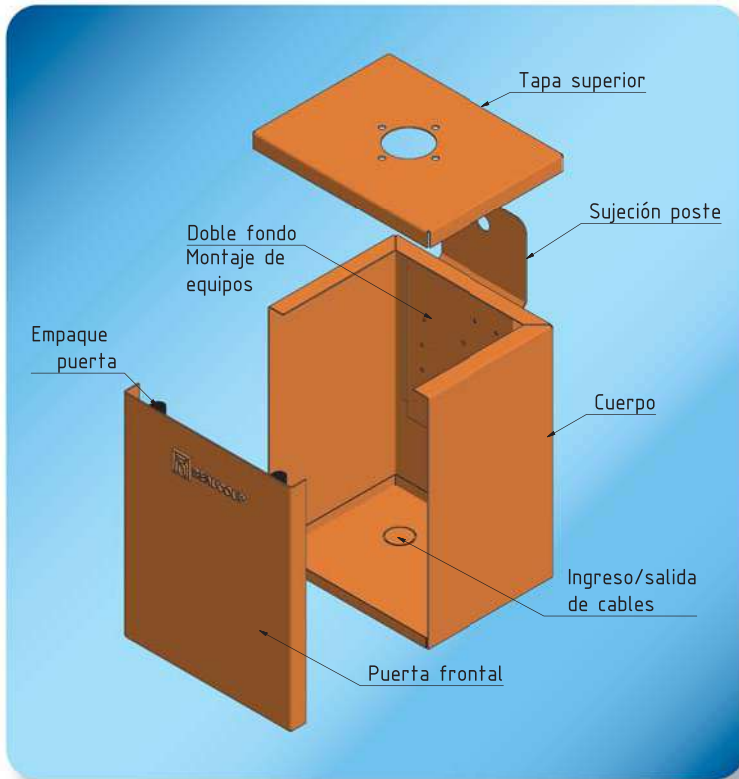


## CAJAS PARA CONTROL DE ALUMBRADO



### NORMATIVA:

- ♦ IEC 60529.

### APLICACIÓN:

- ♦ Estos módulos se utilizan para controlar en forma automática el encendido y apagado de luminarias en espacios públicos.

### GRADO DE PROTECCIÓN: IP 42

### CARACTERÍSTICAS TÉCNICAS:

- ♦ Sus partes están fabricadas en acero laminado en frío de 1 y 1.5 mm de espesor. (Material validado bajo norma JIS 3141)
- ♦ Disponibles en dos versiones:
  - Caja vacía para que el cliente equipe a su voluntad.
  - Caja con equipo interno (ver detalle en accesorios incluidos).
- ♦ La cubierta de la caja lleva empaquetadura de poliuretano expandido que garantiza la hermeticidad.

### ACABADOS:

- ♦ Proceso químico de desengrase y fosfatizado y pintura electrostática en polvo para intemperie, color Naranja texturado RAL 2003, cuya capa mínima de aplicación es de 65 µm.
- ♦ Otros tipos de medidas, terminados y recubrimientos son fabricados bajo pedido.

### ACCESORIOS INCLUIDOS:

- ♦ La versión equipada cuenta con una base para fotocélula, un contactor bifásico y un disyuntor de 30A.

CÓDIGO	REFERENCIA	DIMENSIONES (mm)			PESO Aprox.(Kg.)
		ALTO (H)	ANCHO (W)	PROFUNDIDAD (D)	
I-0236	CCAL-36	265	165	135	1.5
I-0237	CCAL-37	265	165	135	2.0

