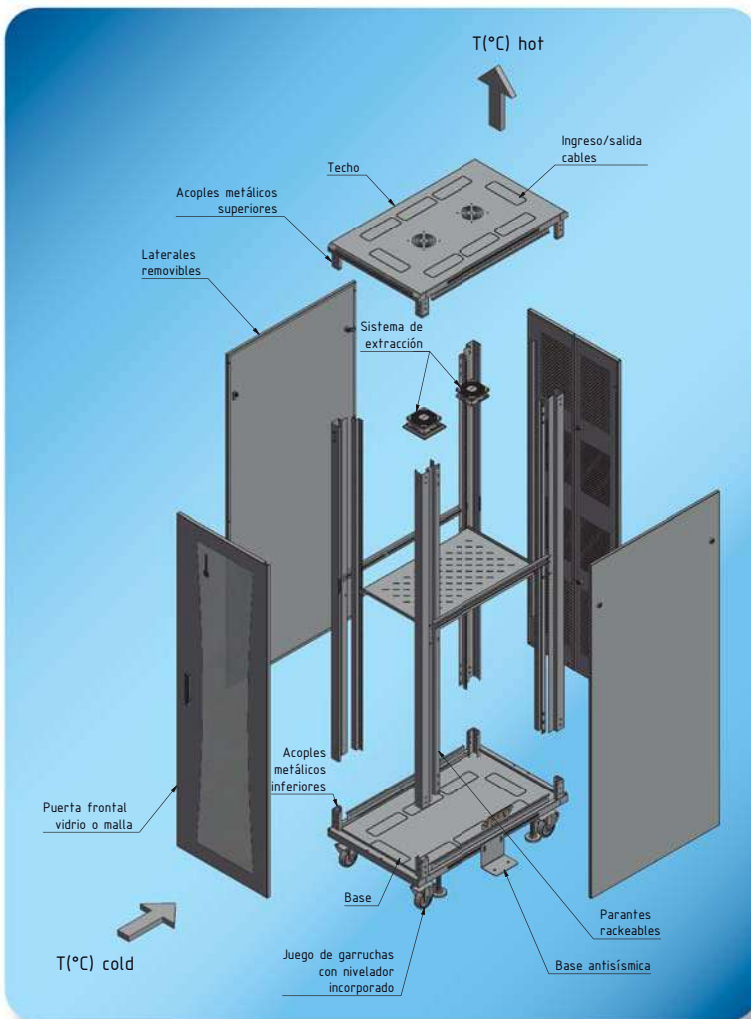


RACK CERRADO AUTOSOPORTADO MODELO MERCURIO



NORMATIVA:

- ♦ IEC 60529.
- ♦ IEC 60297-3-100 (análoga a EIA-310-D).
- ♦ IEC 60529-3 (análoga a ANSI/EIA RS-310-D, DIN 41497 part 1, IEC 297-2, DIN 41494 part 7 y GB/T 3047.2-92 standard.)

APLICACIÓN:

- ♦ Sistemas de telecomunicaciones, transmisión de datos e imágenes.
- ♦ Componentes de cableado estructurado en general.
- ♦ Servidores.

GRADO DE PROTECCIÓN: IP 20

CARACTERÍSTICAS TÉCNICAS:

- ♦ La Estructura se compone de perfiles multiplegados en acero laminado en frío en 1.5mm de espesor y acoplamientos metálicos que permiten armar en pocos minutos el rack, las puertas y tapas laterales están fabricadas en un espesor de 1.0mm, techo y base a un espesor de 1.5mm, parantes verticales fabricados en acero de 2mm de espesor. (Material validado bajo norma JIS 3141)
- ♦ Configuración geométrica dinámica permite remover fácilmente puertas y paneles laterales, con cerradura de poliamida de montaje rápido tipo universal.
- ♦ Puerta frontal panorámica, constituida por vidrio templado color bronce $e = 4\text{mm}$ o puerta tipo malla metálica, que permite el control de los equipos alojados en su interior sin necesidad de apertura de puerta.
- ♦ Doble puerta posterior tipo malla metálica.
- ♦ Versatilidad de ingreso para cables a través de segmentos pre-cortados, tanto en la parte superior como inferior del rack.
- ♦ Se soporta sobre innovados modelos de 4 garruchas (ruedas) con niveladores incorporados ajustables que permiten ubicar el rack en superficies irregulares.

- ♦ Tornillos electro soldados en cuerpo y puertas permiten colocar cable de aterramiento entre ellos.

ACABADOS:

- ♦ Lámina estándar con previo proceso químico de desengrase y fosfatizado previo a recubrimiento con pintura electrostática en polvo de alta adherencia, dureza y durabilidad, acabado texturizado procesado entre 180° a 200° C, color negro mate texturado RAL 9011, cuya capa mínima de aplicación de $65\mu\text{m}$. Amigable con el medio ambiente, resiste aceites, derivados de petróleo, soluciones ácidas, alcalinas en concentraciones no mayores al 10%.
- ♦ Otros tipos de dimensiones, terminados y recubrimientos son fabricados bajo pedido.

ACCESORIOS INCLUIDOS:

- ♦ Tornillería y tuercas encapsuladas para ensamble de parantes verticales y equipos a contener.
- ♦ 2 Ventiladores.
- ♦ 1 Juego de parantes (2unid) en profundidades (D) hasta 800mm y 2 juegos de parantes (4unid) en modelos cuya profundidad (D) sea mayor a 1000mm.
- ♦ Bornera de 5 puntos para conexión a tierra.
- ♦ 2 soportes para anclaje antisísmico.
- ♦ 1 Bandeja

SISTEMA DE VENTILACIÓN:

- ♦ Por su ranuras de ventilación este Rack es autoventilado, sin embargo tiene 2 alojamientos para anclaje de ventiladores, en la parte superior. Su característica técnica es de 110 - 220 V, con capacidad de flujo volumétrico por ventilador de 70/90 CFM con un cable de 2x18AWG.

CAPACIDAD DE CARGA:

- ♦ Referirse a la capacidad de carga indicada en la tabla de especificaciones para cada uno de los Racks.
- ♦ Carga estática aplica cuando el rack se encuentre ubicado en su posición final, los niveladores son los únicos que soportan la carga (las garruchas no experimenten carga alguna), la carga interna debe ser uniformemente distribuida y la superficie de apoyo completamente horizontal.
- ♦ Carga dinámica aplica únicamente para movimiento del rack apoyado sobre sus garruchas por distancias cortas, en condiciones inferiores a las indicadas en la tabla de especificaciones, sobre pisos lisos, planos, horizontales y la carga se encuentre correctamente distribuida. Velocidad de desplazamiento sea inferior a 1 m/s.

Rack Cerrado Mercurio, puerta de vidrio

CÓDIGO	REFERENCIA	DIMENSIONES (mm)			NÚM UR	PESO Aprox.(Kg.)	CARGA MÁXIMA	
		ALTO (H)	ANCHO (W)	PROFUNDIDAD (D)			ESTÁTICA (Kg.)	DINÁMICA (Kg.)
I-1250-N	MCR-1806080/VN	1800	600	800	36	95.3	450	150
I-1251-N	MCR-18060100/VN	1800	600	1000	36	106.8	450	150
I-1252-N	MCR-18080100/VN	1800	800	1000	36	118.0	450	150
I-1260-N	MCR-2006080/VN	2000	600	800	42	104.0	450	150
I-1261-N	MCR-20060100/VN	2000	600	1000	42	116.0	450	150
I-1262-N	MCR-20080100/VN	2000	800	1000	42	127.8	450	150



Rack cerrado Mercurio, puerta de malla metálica

CÓDIGO	REFERENCIA	DIMENSIONES (mm)			NÚM UR	PESO Aprox.(Kg.)	CARGA MÁXIMA	
		ALTO (H)	ANCHO (W)	PROFUNDIDAD (D)			ESTÁTICA (Kg.)	DINÁMICA (Kg.)
I-1230-N	MRC-1806080/MN	1800	600	800	36	99.3	450	150
I-1231-N	MRC-18060100/MN	1800	600	1000	36	112.5	450	150
I-1232-N	MRC-18080100/MN	1800	800	1000	36	126.4	450	150
I-1240-N	MRC-2006080/MN	2000	600	800	42	110.3	450	150
I-1241-N	MRC-20060100/MN	2000	600	1000	42	122.5	450	150
I-1242-N	MRC-20080100/MN	2000	800	1000	42	137.3	450	150

