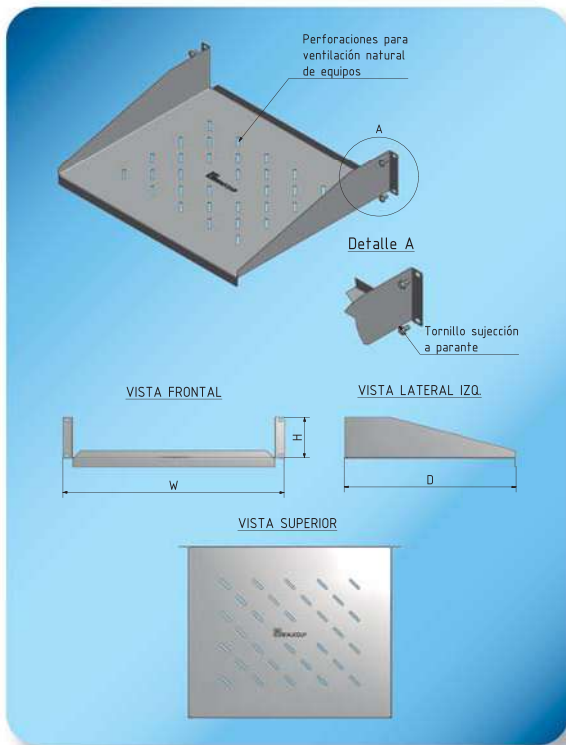


## ACCESORIOS PARA RACKS

### BANDEJA ESTÁNDAR 2 UR 19" I-1101



### BANDEJA PORTA EQUIPOS 19"

#### NORMATIVA:

- ♦ NTE INEN 2568.
- ♦ IEC 60529-3 (análoga a ANSI/EIA RS-310-D, DIN 41497 part 1, IEC 297-2, DIN 41494 part 7 y GB/T 3047.2-92 standard.)

#### APLICACIÓN:

- ♦ Usadas generalmente para todo tipo de equipos dispuestos en planos horizontales.
- ♦ Montaje horizontal de 1 y 2 UR.

#### CARACTERÍSTICAS TÉCNICAS:

- ♦ Fabricado en acero laminado en frío, con los siguientes espesores: cuerpo 1.5mm, para bandejas de mayor dimensión se añade soporte de anclaje a parante 2mm. (Material validado bajo norma JIS 3141).
- ♦ Perforaciones en la base para ventilación natural de equipos.

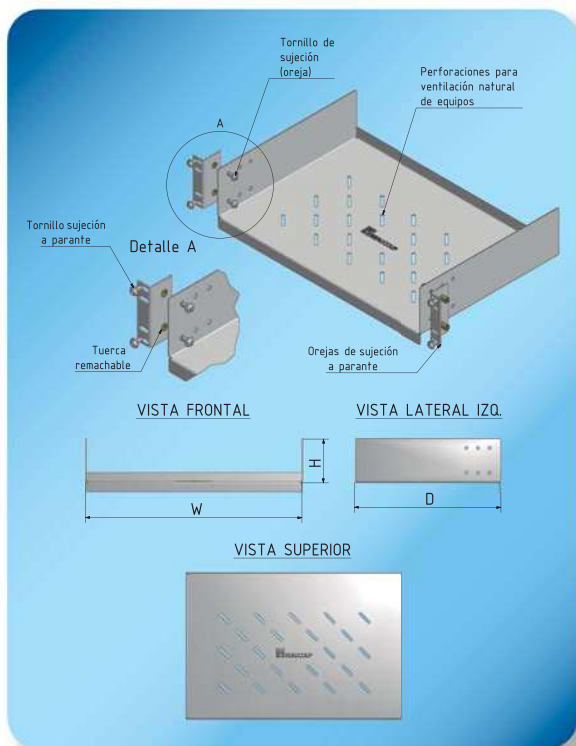
#### ACABADOS:

- ♦ Recubrimiento con pintura electrostática en polvo para uso interior o exterior, de alta adherencia, dureza y durabilidad, acabado texturizado y procesado entre 180° a 200° C., color negro mate texturizado RAL 9011, cuya capa mínima de aplicación de 65µm. No agrede el medio ambiente, resistente a aceites, derivados de petróleo, soluciones ácidas o alcalinas en concentración de hasta 10%.
- ♦ Otros tipos de dimensiones, terminados y recubrimientos son fabricados bajo pedido.

#### ACCESORIOS INCLUIDOS:

- ♦ Tornillería.
- ♦ Soportes de anclaje a parante según modelo.

### BANDEJA SOPORTE SEPARADO 2 UR 19" I-1103



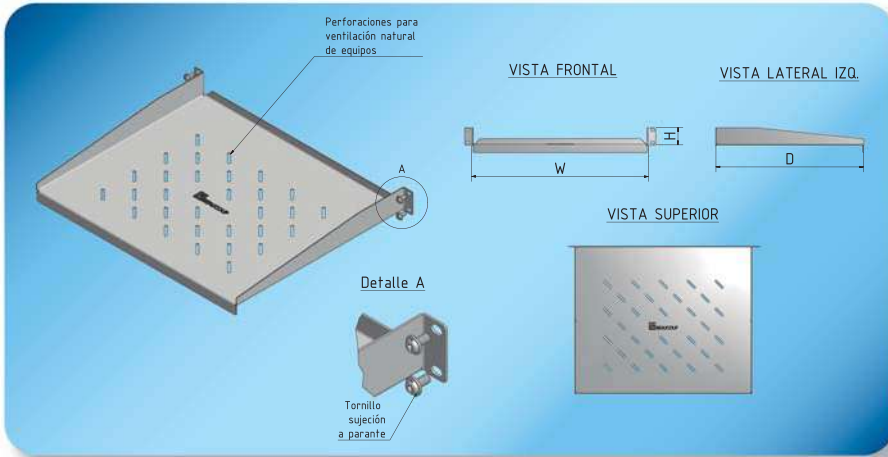
### BANDEJA DOBLE SERVICIO 2 UR 19" I-1104



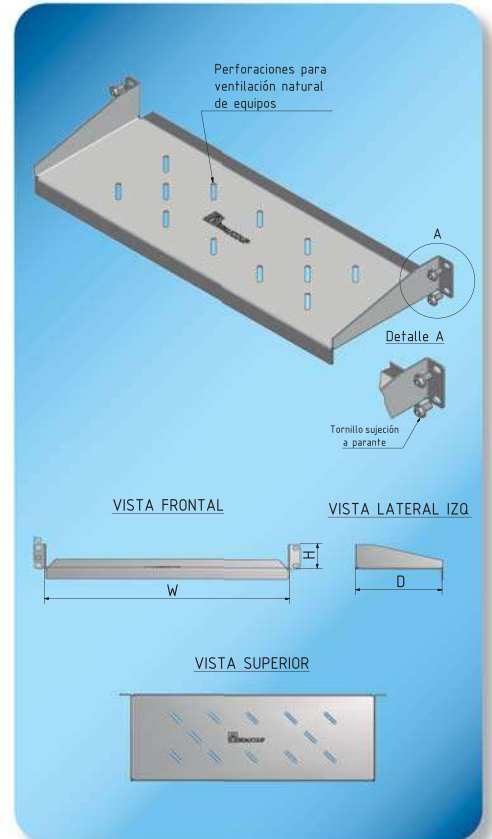
# ACCESORIOS PARA RACKS

## BANDEJA PORTA EQUIPOS 19"

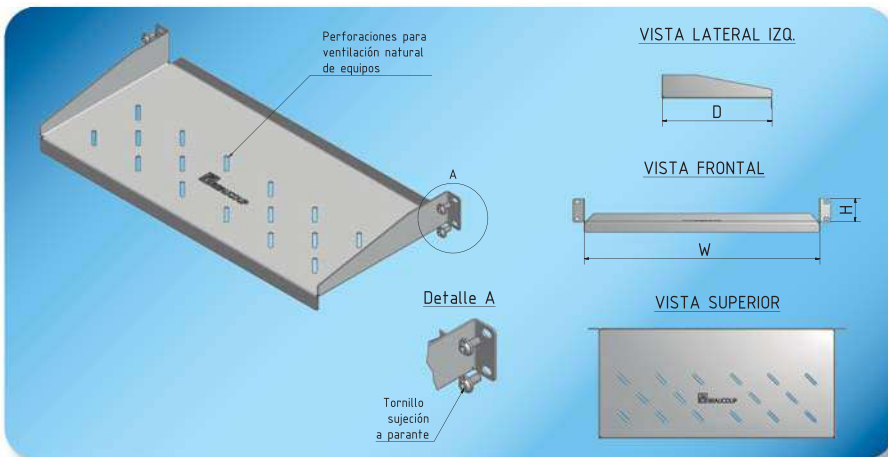
### BANDEJA SIMPLE 1UR 19" I-1105



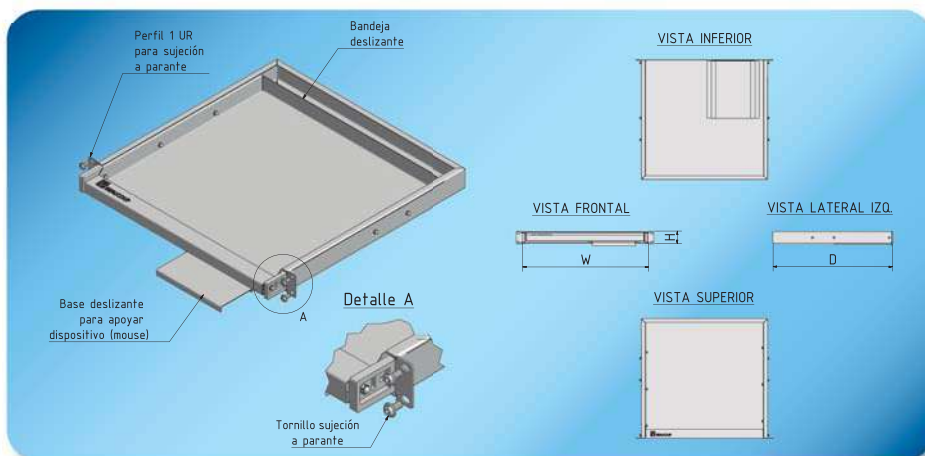
### BANDEJA 15 cm. 1 UR 19" I-1106



### BANDEJA 20 cm. 1 UR 19" I-1107



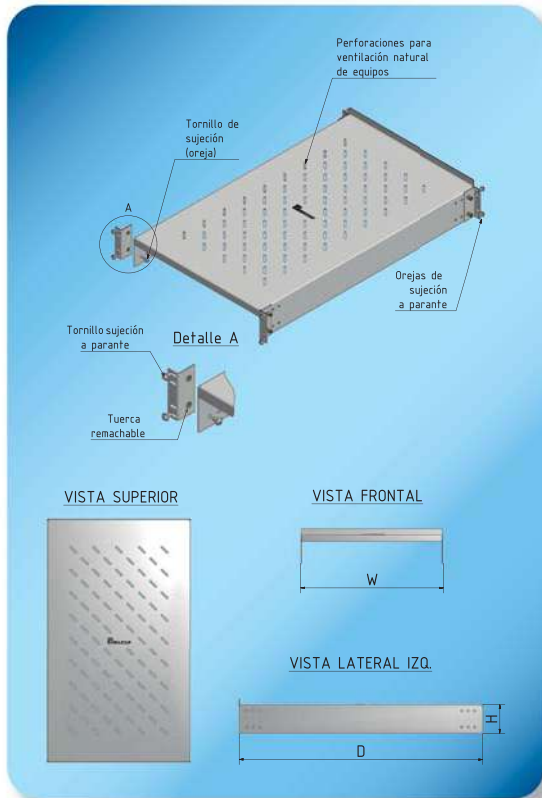
### BANDEJA PARA TECLADO 1 UR 19" I-1108



## ACCESORIOS PARA RACKS

### BANDEJA PORTA EQUIPOS 19"

BANDEJA DE SERVICIO PESADO 75 cm.  
SUJECIÓN EN 4 PARANTES I-1109



BANDEJA DE SERVICIO PESADO 45 cm.  
SUJECIÓN EN 4 PARANTES I-1110



CÓDIGO	REFERENCIA	DESCRIPCIÓN	DIMENSIONES (mm)			NÚM UR	MASA APROX. (Kg.)	CARGA MÁXIMA (Kg.)
			ALTO (H)	ANCHO (W)	PROFUNDIDAD (D)			
I-1101	BNJ-101	Bandeja estándar 19"	88	442	372	2	2.59	11
I-1103	BNJ-103	Bandeja soporte separado 19"	88	442	294	2	2.37	16
I-1104	BNJ-104	Bandeja doble servicio 19"	88	442	653	2	4.26	60
I-1105	BNJ-105	Bandeja simple 19"	44	442	372	1	2.33	8
I-1106	BNJ-106	Bandeja 150mm 19"	44	442	150	1	1.08	8
I-1107	BNJ-107	Bandeja 200mm 19"	44	442	200	1	1.37	8
I-1108	BNJ-108	Bandeja para teclado 19"	44	442	425	1	2.37	2.5
I-1109	BNJ-109	Bandeja de servicio pesado 750mm. Sujeción en 4 parantes	88	442	750	2	5.55	60
I-1110	BNJ-110	Bandeja de servicio pesado 450mm. Sujeción en 4 parantes	88	442	450	2	3.46	70



### TAPAS DE RESERVA 19"

CÓDIGO	REFERENCIA	DESCRIPCIÓN	LONGITUD	NÚM UR	PESO (Kg.)
I-1184	RSV	Tapa de reserva 19"	483	1	0.35
I-1185	RSV - 2	Tapa de reserva 19"	483	2	0.59